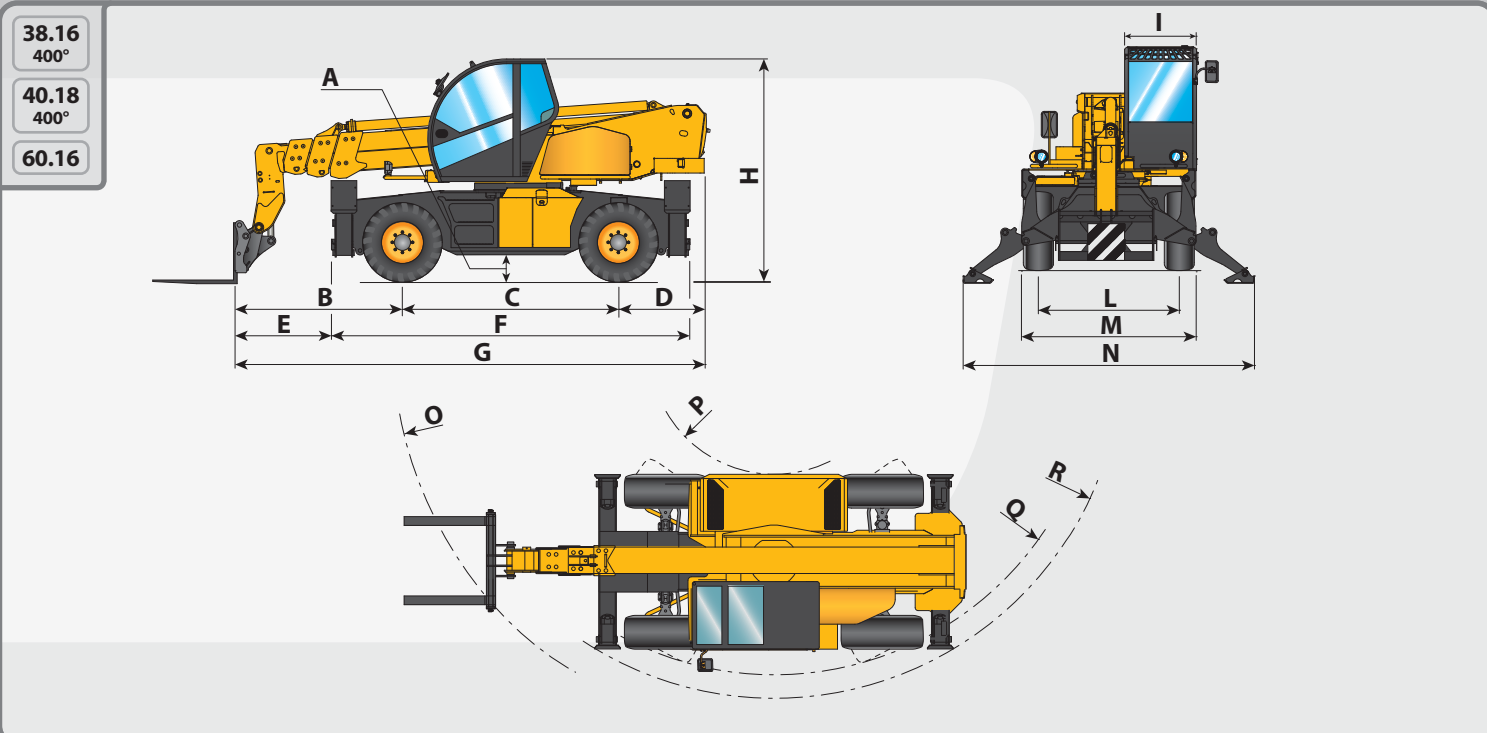
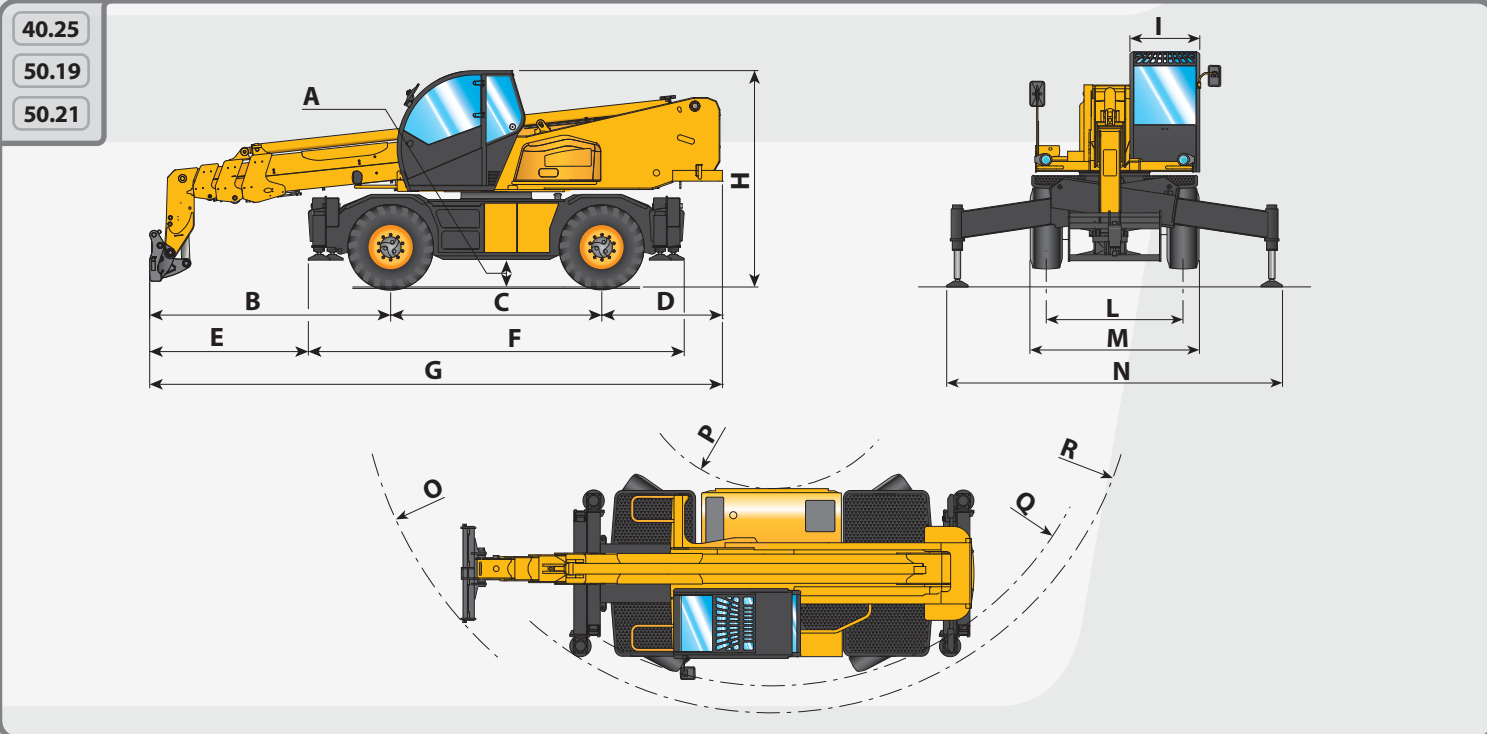


ABMESSUNGEN	38.16 400°	40.18 400°	40.25	50.19	50.21	60.16
A	310	310	360	360	360	360
B	2430	2280	3365	2660	2835	2580
C	2950	2950	2950	2950	2950	2950
D	1175	1175	1685	1150	1365	1190
E	1490	1330	2195	1510	1665	1580
F	4880	4880	5290	5290	5290	4940
G	6555	6405	8000	6760	7150	6720
H	3035	3035	3025	3025	3025	3020
I	980	980	980	980	980	980
L	1920	1920	1920	1920	1920	1920
M	2380	2380	2380	2380	2380	2380
N	3970	3970	5070	4800	5070	3820
O	5265	5160	6175	5450	5585	5380
P	1700	1700	1700	1700	1700	1700
Q	4430	4430	4430	4430	4430	4430
R	4750	4750	4790	4790	4790	4800

Maße in Millimetern



www.dieci.com

Dieci S.r.l. - Via E. Majorana, 2-4 - Montecchio Emilia (RE) ITALY  
Tel. 0+3 0522 869611 - Fax +39 0522 869798 - E-mail: info@dieci.com



PEGASUS



LEISTUNGEN	38.16 400°	40.18 400°	40.25	50.19	50.21	60.16
Max. Tragfähigkeit (kg)	3.800	4.000	4.000	5.000	5.000	6.000
Max. Hubhöhe (m)	15,70	18,00	24,10	18,70	20,50	15,70
Max. waagrechte Ausladung (m)	13,35	15,30	20,50	16,40	18,00	13,00
Ausladung bei max. Höhe (m)	3,70	2,95	6,45	4,80	5,50	3,20
Gabelschwenkwinkel	134°	134°	115°	115°	115°	134°
Ausbrechkraft (daN)	5.700	5.700	5.700	5.700	5.700	5.700
Zugkraft (daN)	7.300	7.300	9.400	9.400	9.400	9.000
Max. zulässige Steigung	40%	40%	40%	40%	40%	40%
Gesamtleergewicht (kg)	13.100	13.600	17.500	16.500	17.200	16.600
Höchstgeschwindigkeit (km/h)	30	30	40	40	40	40

(in Bezug auf Reifen mit maximal zulässigem Durchmesser)

MAST	38.16 400°	40.18 400°	40.25	50.19	50.21	60.16
Zeiten: leer (in Sekunden)	Patentiertes Ausgleichssystem					
Heben	17,4	20,6	21,9	21,9	21,9	24,8
Senken	12,6	14,2	13,8	13,8	13,8	16,5
Ausfahren	34,2	26,0	44,4	27,8	31,2	24,7
Einfahren	21,9	17,0	23,1	16,9	17,4	11,6
Schwenkung vor	3,9	3,8	3,7	3,7	3,7	5,7
Schwenkung zurück	2,4	2,0	2,3	2,3	2,3	2,5

MOTOR	38.16 400° - 40.18 400°	40.25 - 50.19 - 50.21 - 60.16
Modell	FPT	Perkins
Max. Leistung kW (PS)	74 (101)	106 (144)
Umdrehungen/min (rpm)	2200	2200
Betrieb	Viertakt Diesel	Viertakt Diesel
Einspritzung	Direkteinspritzung mechanisch	Common-Rail
Anzahl und Anordnung der Zylinder	4, vertikal in Reihe	4, vertikal in Reihe
Hubraum (cm³)	4485	4399
Spezifischer Verbrauch bei 2200 1/min (g/kWh)	230	230

Turbokompressor Aftercooler      Luftvorheizer für kaltes Klima      Turbokompressor Aftercooler  
Wasserkühlung      Elektronischer Beschleuniger / Manuell      Wasserkühlung

**ANTRIEB**

Hydrostatischer Antrieb mit Verstellpumpe.  
Automatisch geregelter Hydrostatikmotor.  
Elektrohydraulische Umschaltung.  
Inching-Pedal für genaue Fahrbewegung.  
Servogesteuerte 2-Gang-Schaltung.

**HYDRAULIKANLAGE**

Doppelte Zahnradpumpe mit "Energy Saving"-System  
Zahnradpumpe, Leistung max. (l/1') 135  
Max. Betriebsdruck (bar) 230  
Steuerventil mit Joystick 5 in 1 proportional  
Gleichzeitige Bewegungen 5  
Proportionales Steuerventil "Load Sensing" mit "Flow Sharing".

**DIFFERENTIALACHSEN**

Lenkachsen: 2, mit Planetengetrieben  
Lenkungstypen: 4 Räder / Hundegang / 2 Räder  
Vorderachse: selbstnivellierend Für die Modelle: 40.25, 50.19, 50.21, 60.16  
Vorderachse: starr Für die Modelle: 38.16 400°, 40.18 400°  
Hinterachse: pendelnd  
Betriebsbremsen im Ölbad an allen vier Rädern mit Hydraulikanlage doppelt und Servobremse  
Negative Standbremse

BEREIFUNG	38.16 400° - 40.18 400°	40.25 - 50.19 - 50.21 - 60.16
Bereifung	405/70R20"	18R22.5"
Alternative	405/70-20"	18-22.5"

**FÜLLMENGEN (Liter)**

Hydraulikanlage (komplett) 270  
Kraftstofftank 180

**ZUBEHÖR UND ANBAUGERÄTE**

Klimaanlage; Digitale Geschwindigkeitsanzeige; Kühlwasservorwärmer; Luftfedersitz; Arbeitsscheinwerfer am Mastkopf; Schnellwechselsystem für Zubehör; Autoradio; Diebstahlsicherung; Schutzgitter für Scheibe; Hydraulischer Niveaueausgleich auf Rädern und weitere...  
(Für weitere Personalisierungen kontaktieren Sie bitte den für Ihr Gebiet zuständigen Vertragshändler)

**SICHERHEITSVORRICHTUNGEN**

Bewegungsblockierung bei Überlast, Start nur im Leerlauf, Fahrt nur mit Fahrzeugführer, automatische Feststellbremse bei ausgeschaltetem Motor.  
Automatischer, hydraulischer Niveaueausgleich mit Stabilisatoren.  
Sperrung der Stabilisatoren bei angehobenem Ausleger.

**SERIENMÄSSIGE VORRICHTUNGEN**

Zulassung ROPS - FOPS, Aufhängung auf Silentblock, Schalldämmung, Gebläse und Heizung, Doppeltür mit Öffnung im oberen Teil, verstellbarer Sitz mit Sicherheitsgurt, Vorrüstung für Autoradio, verstellbares Lenkrad.  
3" TFT-Monitor mit Lastanzeige und Funktionsdiagnose, analoge Anzeigen für Drehzahl, Wassertemperatur und Kraftstofffüllstand.  
Einstellung der Höchstgeschwindigkeit der Oberwagen-Drehung.

